

**Renovierung**  
**von Abwasserleitungen und -kanälen mit Rohren aus thermo-**  
**plastischen Kunststoffen durch Liningverfahren ohne Ringraum**  
Close-Fit-Verfahren : Verformungs- und Reduktionsverfahren  
**Anforderungen, Gütesicherung und Prüfung**

4. Auflage

RSV – Rohrleitungssanierungsverband e.V.  
Eidechsenweg 2  
49811 Lingen (Ems)  
Telefon: (+49) 59 63 / 9 81 08 77  
Fax: (+49) 59 63 / 9 81 08 78  
E-Mail: [rsv-eV@t-online.de](mailto:rsv-eV@t-online.de)  
Internet: <http://www.rsv-ev.de>

ISBN 978-3-8027-5022-9

Nachdruck, auch auszugsweise, nicht gestattet.

Alle Rechte – auch die der Übersetzung in fremde Sprachen –  
bleiben dem RSV vorbehalten.

© 2009 RSV – Rohrleitungssanierungsverband e.V., Lingen (Ems)

**Renovierung  
von Abwasserleitungen und -kanälen  
mit Rohren aus thermoplastischen Kunststoffen  
durch Liningverfahren ohne Ringraum**  
Close-Fit-Verfahren : Verformungs- und Reduktionsverfahren

**Anforderungen, Gütesicherung und Prüfung**

Eine Verwendung des Merkblattes, auch auszugsweise, ist nur nach vorheriger schriftlicher Zustimmung durch den RSV gestattet.

## **Vorwort**

Liningverfahren mit Rohren aus thermoplastischen Kunststoffen werden zur Renovierung von Abwasserkanälen und drucklos betriebenen Rohrleitungen eingesetzt. Hierzu wird ein im Querschnitt reduzierter Rohrstrang aus thermoplastischen Kunststoffen eingebracht und nach dem Einziehen so rückverformt, dass das Linerrohr eng an der Wandung des alten Rohres anliegt (Close fit Verfahren).

Die ebenfalls mögliche Rehabilitation von Druckleitungen ist im DVGW Arbeitsblatt GW 320-2 geregelt.

Es werden zwei Verfahrensvarianten unterschieden

- Verformungsverfahren
- Reduktionsverfahren

Die Renovierung erfolgt durch das Einbringen von Rohren, die ausschließlich nach äußeren Lasten bzw. Beuldruck bemessen sind. Die Bemessung der einzubringenden Linerrohre erfolgt gemäß ATV M 127 Teil 2.

Zur Erfüllung der an die renovierte Rohrleitung gestellten Qualitätsanforderungen und für die Sicherstellung eines gleichbleibenden Qualitätsstandards bei der Verfahrensdurchführung sind im vorliegenden Merkblatt Anforderungen, Gütesicherung und Prüfungen für das Reliningverfahren zusammengefaßt, die dem Stand der Technik entsprechen. Anwendbare Normen sind zu berücksichtigen.

Das vorliegende Merkblatt gilt im Rahmen der Gütezeichenverleihung der jeweiligen Gruppe und der Güteüberwachung durch den Güteschutz Kanalbau als Verfahrenshandbuch.

Die Güte- und Prüfbestimmungen sind vom RAL Deutsches Institut für Gütesicherung und Kennzeichnung e.V. im Rahmen der Grundsätze für Gütezeichen in einem Anerkennungsverfahren unter Mitwirkung des Bundesministeriums für Wirtschaft und den betroffenen Fach- und Verkehrskreisen sowie den zuständigen Behörden gemeinsam erarbeitet worden.

Mit diesem Merkblatt wird das bestehende RSV-Merkblatt vom Februar 2000 fortgeschrieben und ergänzt. Jedermann steht die Anwendung dieses Merkblattes frei. Eine Pflicht zur Anwendung kann sich aber aus Rechts- oder Verwaltungsvorschriften, Vertrag oder sonstigem Rechtsgrund ergeben.

Für die Mitteilung von Erfahrungen, die mit der Anwendung dieses Merkblattes verbunden sind und für sonstige Hinweise ist der RSV dankbar.

Lingen (Ems), Oktober 2009

RSV -  
Rohrleitungssanierungsverband e.V.

## Inhaltsverzeichnis

	<b>Vorwort</b>
<b>1.</b>	<b>Geltungsbereich</b>
<b>2.</b>	<b>Anforderungen</b>
2.1	Allgemeines
2.2	Qualifikation der Unternehmen
2.3	Eingesetzte Materialien
2.3.1	Rohre
2.3.2	Statische Anforderungen an das Linerrohr
2.4	Anforderungen an die vorhandene Rohrleitung
2.4.1	Planung
2.4.2	Ausführung
2.4.2.1	Aufrechterhaltung der Vorflut
2.4.2.2	Reinigungsverfahren
2.4.2.3	TV-Inspektion
2.4.2.4	Kalibrierung
2.4.2.5	Infiltration
2.5	Anforderungen an die Verfahren
2.5.1	Verformungsverfahren mit PE 80 Material
2.5.2	Verformungsverfahren mit modifizierten PVC Material
2.5.3	Reduktionsverfahren mit PE 80 Material
<b>3.</b>	<b>Gütesicherung auf der Baustelle</b>
3.1	Dokumentation und Rückverfolgbarkeit
3.2	Baugruben und Schachtbauwerke
3.3	Ausrüstung
3.4	Kontrolle und Lagerung der Materialien auf der Baustelle
3.5	Verfahrenstechnische Gütesicherung für Verformungsverfahren
3.5.1	Einziehvorgang
3.5.2	Einbindung im Schachtbereich
3.5.3	Einbindung von Anschlußleitungen
3.5.3.1	Einbindung in geschlossener Bauweise
3.5.3.2	Einbindung in offener Bauweise
<b>4.</b>	<b>Prüfungen</b>
4.1	Dichtheitsprüfung
4.2	Abnahmeuntersuchung
4.3	Überwachung der eingesetzten Prüfmittel
<b>5.</b>	<b>Bestimmungen und Normen</b>
5.1	Normen
5.2	DWA - Regelwerk
5.3	RSV - Regelwerk
5.4	Richtlinien
5.5	Unfallverhütungsvorschriften
5.6	Gesetz, Verordnungen, Vorschriften

**6. Anlagen**

6.1 Anlage 1

Protokoll 1 Baustellenprotokoll für Verformungs-/ oder  
Reduktionsverfahren ohne Ringraum

Protokoll 2 Prozessprotokoll für Verformungsverfahren ohne Rin-  
graum

Protokoll 3 Prozessprotokoll für Reduktionsverfahren ohne Ring-  
raum

6.2 Bearbeitung

## 1. Geltungsbereich

Das vorliegende Merkblatt gilt für die Renovierung von erdverlegten drucklosen Rohrleitungen der öffentlichen Netze sowie für Rohrleitungen auf privatem Grund durch Liningverfahren mit Rohren aus thermoplastischen Kunststoffen. Im nachfolgenden Schaubild gemäß der DIN EN 13566-1 „Kunststoff - Rohrleitungssysteme für die Renovierung von erdverlegten drucklosen Entwässerungsnetzen (Freispiegelleitungen) Teil 1. Allgemeines" sind die in diesem Merkblatt enthaltenen Techniken unter dem Begriff „Renovierung“ und der Verfahrensgruppe „Close-Fit-Lining“ (Teil A) aufgeführt.

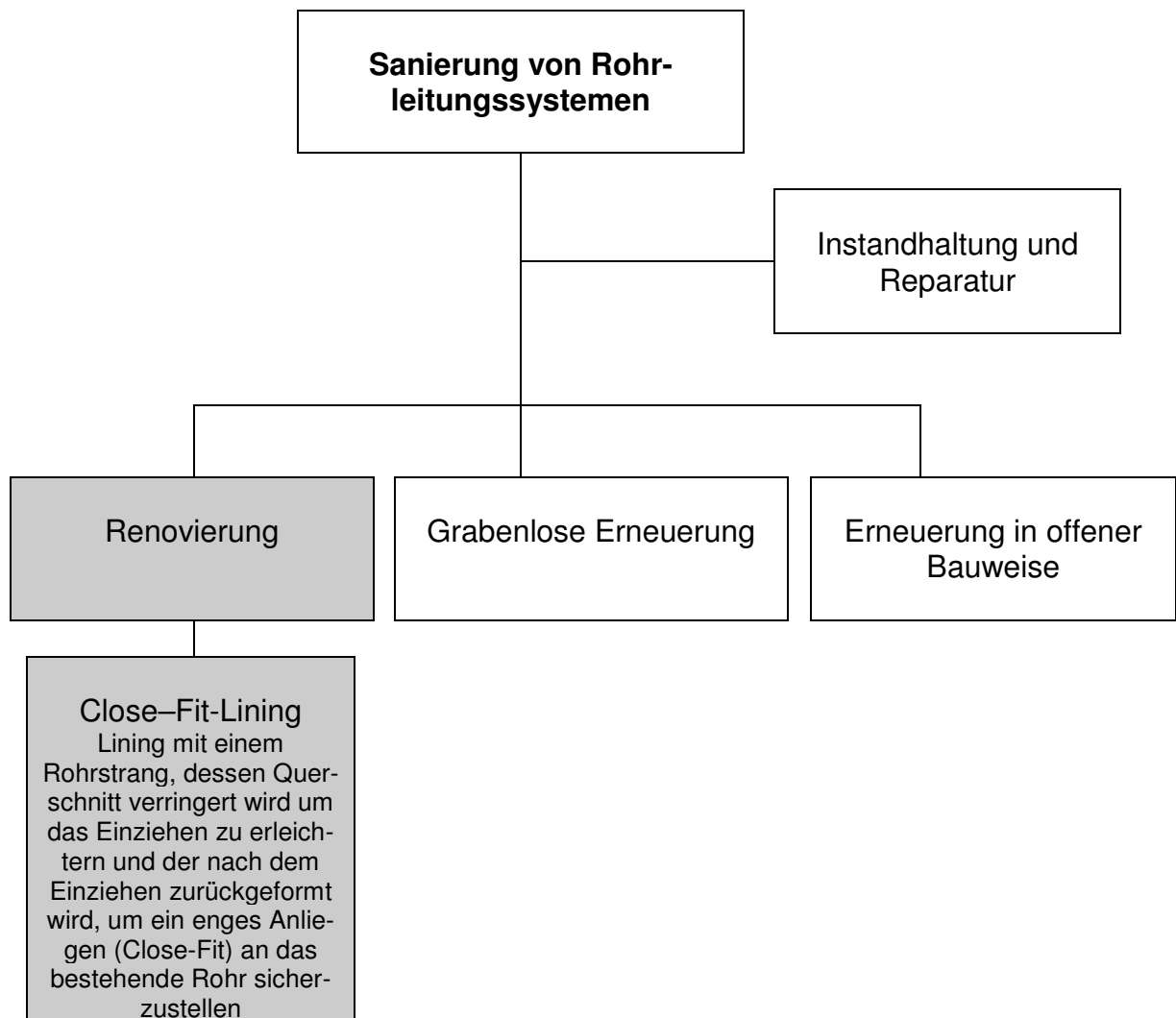


Abbildung 1: Verfahrensgruppen in Anlehnung an DIN-EN 13566 – 1



Die Anwendung erstreckt sich auf vorhandene Rohrleitungen aller Rohrwerkstoffe. Nach dem Einbau des Linerrohres legt sich dieses eng an die Wandung des Altrohres an. Daher weichen die Rohre verfahrensbedingt von den Standardmaßen ab. Die im Folgenden beschriebenen Maßnahmen dienen zur Erfüllung der an die renovierte Rohrleitung gestellten Qualitätsanforderungen.

Für die Renovierung von Abwasserdruckleitungen kann sinngemäß das DVGW-Arbeitsblatt GW 320-2 angewendet werden

## **2. Anforderungen**

### **2.1 Allgemeines**

Die Erzeugung einer gleichbleibend hohen Ausführungsqualität erfordert dokumentiertes Vorgehen, wie es in diesem Merkblatt festgelegt ist.

Zur Dokumentation der gelenkten Ausführung der Liningverfahren muss für jede Baumaßnahme ein Ablaufplan mit Angabe des zeitlichen Verlaufs und Hinweisen auf geltende Anweisungen und zu erstellende Protokolle erarbeitet werden. Für den Nachweis der grundsätzlichen Eignung eines Liningverfahrens zur Erzeugung eines qualitativ hochwertigen Linerrohres wird auf den Geltungsbereich des vorliegenden Merkblattes und die weitergehenden Forderungen der nachfolgenden Abschnitte verwiesen.

### **2.2 Qualifikation der Unternehmen**

Mit der Durchführung der Renovierungsarbeiten dürfen nur fachkundige Unternehmen betraut werden, die über erfahrenes Personal und geeignete Einrichtungen verfügen

Der Nachweis dafür gilt als erbracht, wenn das Unternehmen z.B. im Besitz eines RAL-Gütezeichens für Close - Fit - Verfahren ist.

Für die ausgeschriebene Maßnahme müssen mit dem Angebot nachprüfbare Referenzen angegeben werden.

Die mit der Durchführung des Liningverfahrens beauftragte Kolonne muß aus Fachkräften und unterwiesenen Personen bestehen. Für die Ausführung von Schweißarbeiten dürfen nur Kunststoffschweißer mit entsprechendem Befähigungsnachweis eingesetzt werden.

Qualifikationsnachweise, Schulungsmaßnahmen und Unterweisungen sind zu dokumentieren und müssen mindestens folgende Angaben enthalten:

- Ort, Datum
- Thema und Inhalt
- Name und Unterschrift der Teilnehmer
- Ausbilder / Ausbildungsstätte

Pro Jahr ist mindestens eine Schulung durchzuführen und zu dokumentieren.

## **2.3 Eingesetzte Materialien**

### **2.3.1 Rohre**

Die vorverformten Rohre müssen den Anforderungen der pr EN 13566 „Kunststoff-Rohrleitungssysteme für die Renovierung von erdverlegten drucklosen Entwässerungsnetzen (Freispiegelleitungen) – Teil 1 - Allgemeines und Teil 3 - Close-Fit-Lining“ vom Juli 1999, entsprechen. Dies gilt auch für Linerrohre aus PVC.

Für das Reduktionsverfahren gilt DIN 8074 „Rohre aus Polyethylen (PE) PE 63, PE 80, PE 100, PE-HD Maße“ und DIN 8075 „Rohre aus Polyethylen (PE) PE 63, PE 80, PE 100, PE-HD Allgemeine Güteanforderungen, Prüfung“.

Nach der Installation sind in Anlehnung an die pr EN 13566 „Kunststoff - Rohrleitungssysteme für die Renovierung von erdverlegten drucklosen Entwässerungsnetzen (Freispiegelleitungen) - Teil 3. Close-Fit-Lining“ für Verformungsverfahren folgende Abmessungen einzuhalten:

Renovierung von Abwasserleitungen und –kanälen  
mit Rohren aus thermoplastischen Kunststoffen durch Reliningverfahren ohne Ringraum

---

Tabelle 2a: Abmessungen der Linerrohre für das Verformungsverfahren

Nennaußendurchmesser (1)	Nach $e_{\min} = d_n / \text{SDR}$ und $e_{\max} = 1,12 e_{\min} + 0,5 \text{ mm}$					
	SDR (2)					
Linerrohre aus PE-HD						
$d_n$ (mm)	SDR 33		SDR 26		SDR 17,6	
	$e_{\min}$	$e_{\max}$	$e_{\min}$	$e_{\max}$	$e_{\min}$	$e_{\max}$
100			3,9	4,9	5,7	6,9
125			4,8	5,9	7,1	8,5
150	4,7	5,8	5,8	7,0	8,6	10,2
200	6,2	7,5	7,7	9,2	11,4	13,3
225	7,0	8,4	8,7	10,3	12,8	14,9
250	7,7	9,2	9,6	11,3	14,2	16,4
300	9,3	11,0	11,6	13,5	17,1	19,7
350	10,8	12,6	13,5	15,6	19,9	22,8
400	12,3	14,3	15,4	17,8	22,7	26,0
450	13,9	16,1	17,3	19,9	25,6	29,2
500	15,4	17,8	19,3	22,2	28,4	32,3
Linerrohre aus modifiziertem PVC						
$d_n$ (mm)	SDR 41		SDR 34			
	$e_{\min}$	$e_{\max}$	$e_{\min}$	$e_{\max}$		
100			3,0	3,9		
150	3,7	4,7	4,5	5,6		
200	4,9	5,9	5,9	7,1		
225	5,5	6,7	6,7	8,0		
250	6,1	7,3	7,4	8,8		
300	7,4	8,8	8,9	10,5		
350	8,6	10,2	10,3	12,1		
400	9,8	11,5	11,8	13,8		
450	11,0	12,9	13,3	15,4		
500	12,2	14,2	14,7	17,0		

- (1)... Nenndurchmesser sind bevorzugte Durchmesser, andere Durchmesser sind jedoch möglich.
- (2)... Die angegebenen SDR „Standard dimension ratio“ geben bevorzugte Abmessungen an, andere Abmessungen sind möglich.

Renovierung von Abwasserleitungen und –kanälen  
mit Rohren aus thermoplastischen Kunststoffen durch Reliningverfahren ohne Ringraum

Tabelle 2b: Abmessungen der Linerrohre für das Reduktionsverfahren

Linerrohre aus PE-HD						
Wanddicke e						
d <sub>n</sub> (mm)	SDR 11		SDR 13,6		SDR 17	
	e <sub>min</sub>	e <sub>m, max</sub>	e <sub>min</sub>	e <sub>m, max</sub>	e <sub>min</sub>	e <sub>m, max</sub>
75	6,8	7,6	5,6	6,3	4,5	5,1
90	8,2	9,2	6,7	7,5	5,4	6,1
110	10,0	11,1	8,1	9,1	6,6	7,4
125	11,4	12,7	9,2	10,3	7,4	8,3
140	12,7	14,1	10,3	11,5	8,3	9,3
160	14,6	16,2	11,8	13,1	9,5	10,6
180	16,4	18,2	13,3	14,8	10,7	11,9
200	18,2	20,2	14,7	16,3	11,9	13,2
225	20,5	22,7	16,6	18,4	13,4	14,9
250	22,7	25,1	18,4	20,4	14,8	16,4
280	25,4	28,1	20,6	22,8	16,6	18,4
315	28,6	31,6	23,2	25,7	18,7	20,7
355	32,2	35,6	26,1	28,9	21,1	23,4
400	36,3	40,1	29,4	32,5	23,7	26,2
450	40,9	45,1	33,1	36,6	26,7	29,5
500	45,4	50,1	36,8	40,6	29,7	32,8
560	50,8	56,0	41,2	45,5	33,2	36,7
630	57,2	63,1	46,3	51,1	37,4	41,3
710			52,2	57,6	42,1	46,5
800			58,8	64,8	47,4	52,3
900					53,3	58,8
1000					59,3	65,4

d <sub>n</sub> (mm)	SDR 17,6		SDR 21		SDR 26	
	e <sub>min</sub>	e <sub>m, max</sub>	e <sub>min</sub>	e <sub>m, max</sub>	e <sub>min</sub>	e <sub>m, max</sub>
75	4,3	4,9	3,6	4,1	2,9	3,3
90	5,1	5,8	4,3	4,9	3,5	4,0
110	6,3	7,1	5,3	6,0	4,2	4,8
125	7,1	8,0	6,0	6,7	4,8	5,4
140	8,0	9,0	6,7	7,5	5,4	6,1
160	9,1	10,2	7,7	8,6	6,2	7,0
180	10,2	11,4	8,6	9,6	6,9	7,7
200	11,4	12,7	9,6	10,7	7,7	8,6
225	12,8	14,2	10,8	12,0	8,6	9,6
250	14,2	15,8	11,9	13,2	9,6	10,7
280	15,9	17,6	13,4	14,9	10,7	11,9

Renovierung von Abwasserleitungen und –kanälen  
mit Rohren aus thermoplastischen Kunststoffen durch Reliningverfahren ohne Ringraum

---

d <sub>n</sub> (mm)	SDR 26		SDR 33		SDR 41	
	315	12,1	13,5	9,7	10,8	7,7
355	13,6	15,1	10,9	12,1	8,7	9,7
400	15,3	17,0	12,3	13,7	9,8	10,9
450	17,2	19,1	13,8	15,3	11	12,2
500	19,1	21,2	15,3	17,0	12,3	13,7
560	21,4	23,7	17,2	19,1	13,7	15,2
630	24,1	26,7	19,3	21,4	15,4	17,1
710	27,2	30,1	21,8	24,1	17,4	19,3
800	30,6	33,8	24,5	27,1	19,6	21,7
900	34,4	38,3	27,6	30,5	22,0	24,3
1000	38,2	42,2	30,6	33,5	24,5	27,1
1200	45,9	50,6	36,7	40,5	29,4	32,5
1400	53,5	59,0	42,9	47,3	34,3	37,9
1600	61,2	67,5	49,0	54,0	39,2	43,3

a) Quelle DIN EN 12201-2 Kunststoff-Rohrleitungssysteme für die Wasserversorgung – Polyethylen (PE) - Teil 2: Rohre  
b) Grenzabmaße nach ISO 11922-1: 1997 (1), Grad V

### Statische Anforderungen an das Linerrohr

Die Linerrohre sind so zu dimensionieren, dass sie die betriebstechnischen und statischen Belastungen unter Berücksichtigung des Altrohrzustandes übernehmen können. Die dazu erforderlichen Angaben sind vom Planer zur Verfügung zu stellen.

Die Rückformparameter müssen den Vorgaben dieses Merkblattes entsprechen.

Zu beachten ist die ATV M 127, Teil 2., die DIN EN 8074 „Rohre aus Polyethylen (PE) PE 63, PE 80, PE 100, PE-HD Maße“ und die DIN EN 13566 "Kunststoff - Rohrleitungssysteme für die Renovierung von erdverlegten drucklosen Entwässerungsnetzen (Freispiegelleitungen) – Teil 1. Allgemeines und Teil 3. Close-Fit-Lining“.

### 2.4 Anforderungen an die vorhandene Rohrleitung

Zur Durchführung einer Renovierung mit Verformungsverfahren oder Reduktionsverfahren werden Anforderungen an die vorhandene schadhafte Rohrleitung gestellt, die durch die nachfolgend beschriebenen Arbeitsschritte und vorbereitende Maßnahmen sichergestellt werden.

Die Untersuchung und Verfahrensauswahl erfolgt gemäß ATV M 143-1.

### **2.4.1 Planung**

Für die Planung der Arbeiten ist eine sorgfältige Ist-Aufnahme der vorhandenen Abwassersysteme durchzuführen um festzulegen, ob das Liningverfahren unter Beachtung der statischen und hydraulischen Erfordernisse zur Renovierung der vorhandenen Rohrleitung eingesetzt werden kann.

Beachtet werden müssen beim Einsatz von Verformungs- bzw. Reduktionsverfahren insbesondere folgende Punkte:

- Unterschiede im Innendurchmesser
- Richtungsänderungen
- Rohrversätze
- Abzweige oder Anschlüsse
- Wurzeleinwuchs
- Grundwasserinfiltration
- Abflusshindernisse
- Deformation
- Lageabweichungen

### **2.4.2 Ausführung**

Alle Planungsunterlagen sind dem ausführenden Unternehmen zur Verfügung zu stellen. Vor Beginn der Arbeiten sind auf der Basis dieser Informationen die folgenden Arbeitsschritte durchzuführen:

#### **2.4.2.1 Aufrechterhaltung der Vorflut**

Vor Beginn der Arbeiten ist die Vorflut sicherzustellen. Das Eintreten von Abwässern in den zu renovierenden Rohrleitungsabschnitt ist auszuschließen. Zur Vorflutsicherung bieten sich in Abhängigkeit von den anfallenden Abwassermengen verschiedene Möglichkeiten an. Die Vorflut ist durch Rückstau, Überpumpen oder Umleitungen zu gewährleisten.

### **2.4.2.2 Reinigungsverfahren**

Die Reinigungsverfahren sind so zu wählen, daß eine Beeinträchtigung der schadhaften Rohrleitung vermieden wird. In der Praxis haben sich Wasserhochdruck- und hydromechanische Rohrreinigungsverfahren zur Entfernung von Inkrustationen bewährt. Liegen querschnittsverengende Ablagerungen vor, so müssen diese durch geeignete Verfahren entfernt werden. Bei allen Reinigungsarbeiten sind die bestehenden gesetzlichen Vorschriften im Hinblick auf die Arbeitssicherheit, den Umweltschutz und die Abfallverwertung bzw.-entsorgung einzuhalten.

### **2.4.2.3 TV - Inspektion**

Durch die TV-Inspektion festgestellte Hindernisse, die eine durchgängige Rohrreinigung verhindern, beim Einziehen und Rückverformen der Linerrohre zu Beschädigungen führen können oder die spätere Betriebssicherheit gefährden, sind zu entfernen bzw. zu beheben. Art, Lage und Beseitigung der Hindernisse sind zu dokumentieren (s. Anlage 1. Protokoll 1 für Verformungsverfahren).

Hindernisse sind beispielsweise:

- Rohrreduzierungen, Rohrerweiterungen
- Inkrustationen
- querschnittsreduzierende Ablagerungen
- einragende Hausanschlüsse
- einragende Dichtungen
- querende Leitungen
- Wurzeleinwüchse
- Richtungsänderungen im Rohrabschnitt, die einen qualitätsgerechten Einbau des Linerrohres nicht zulassen.

Das Reinigungsergebnis ist durch eine TV-Inspektion zu kontrollieren und dokumentieren.

Des Weiteren erfolgt während der Kamerabefahrung die Einmessung der Zuläufe zur sicheren Wiedereinbindung nach Einbau des Linerrohres.

Neben der Protokollierung kann das Untersuchungsergebnis der Inspektion in Vereinbarung mit dem Auftraggeber auch elektronisch, mit Stationierung und allen relevanten Daten, aufgezeichnet werden.

#### **2.4.2.4 Kalibrierung**

Für den ordnungsgemäßen Einsatz von Verformungs- bzw. Reduktionsverfahren ist es notwendig, Aussagen über den minimalen Innendurchmesser des schadhaften Rohres zu erhalten. In den meisten Fällen wird die Ermittlung durch einfaches Durchziehen von Messkalibern erreicht. Bei starken Deformationen kann ein Deformations- oder Kalibermessgerät mit auf den Durchmesser bezogenen Abmessungen durch die schadhafte Rohrleitung gezogen werden.

#### **2.4.2.5 Infiltrationen**

Eventuelle Infiltrationen sind vor dem Einzug des Linerrohres durch geeignete Maßnahmen ausreichend zu unterbinden. Der Rohrquerschnitt ist grundsätzlich wasserfrei zu halten (s. Abschnitt 2.4.2.1, Aufrechterhaltung der Vorflut).

### **2.5 Anforderungen an die Verfahren**

#### **2.5.1 Verformungsverfahren mit PE 80 Materialien**

Die zunächst kreisförmig produzierten Rohre aus PE 80 Material für die Verformungsverfahren werden vorverformt und auf ihr Rückstellverhalten geprüft.

Die Endsoftware wird dann formstabil auf Rohrtrommeln gewickelt und auf die Baustelle transportiert. Rohrmaße, Längen und Materialien werden auf die anstehende Maßnahme abgestimmt, wobei die maximalen Linerrohrlängen vom Rohrlängendurchmesser und vom Trommelaufnahmevermögen abhängig sind.

Die Kontrolle und Lagerung der Rohre auf der Baustelle erfolgt nach Abschnitt 3.4. Bei geschützter Lagerung, d.h. Aufbewahrung der vorverformten Rohre in geschlossenen Räumen oder unter lichtundurchlässigen Abdeckungen, besteht eine Lagerzeitbegrenzung von 5 Jahren.



Voraussetzung dafür ist, daß eine gute Belüftung vorhanden ist, damit eine schädigende Stauwärme vermieden werden kann, wodurch die Rohre zu frühzeitiger Rückstellung neigen. Die Freilagerzeiten für vorverformte Rohre sind auf 24 Monate begrenzt.

Der Einzug der vorverformten PE 80 Rohre erfolgt unter Ausnutzung der geringen Biegegraden und dem um bis zu 30% reduzierten Querschnitt des Linerrohres. Die Zugkräfte sind zu protokollieren. Damit die maximal zulässigen Werte (Tabelle 3a) nicht überschritten werden, muss die Winde mit einer Zugkraftbegrenzung ausgerüstet sein.

Nach dem Einzug wird die kreisförmige Formgebung unter Ausnutzung des werkstoffeigenen (Erinnerungsvermögens) Memory-Effektes durch eine prozeßgesteuerte Wärmebeaufschlagung eingeleitet, so daß sich das PE 80 Rohr in seine ursprüngliche Kreisform rückverformt.

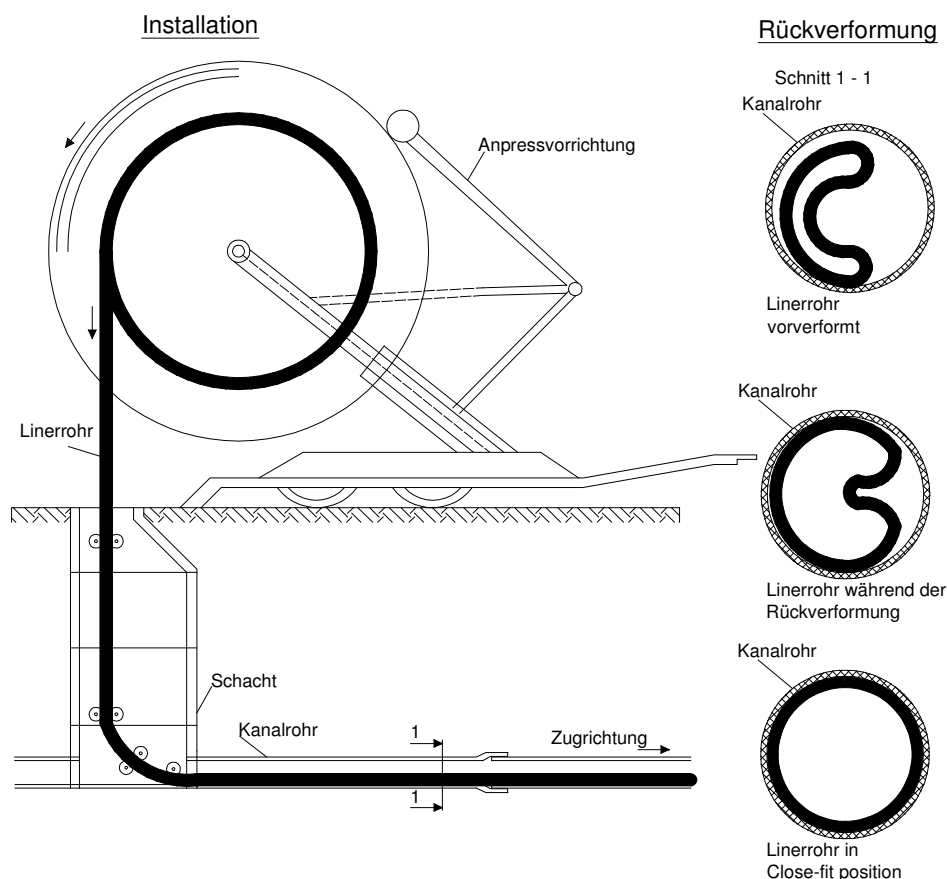


Abbildung 2: Verformungsverfahren: Installation und Rückverformung

Die Wärmebeaufschlagung erfolgt durch Wasserdampfung, wobei eine Temperatur von 130°C nicht überschritten werden darf. Die Durchwärmung muss solange aufrechterhalten werden, bis an der Rohraußenseite an den freiliegenden Rohrbereichen die verfahrensbedingten Temperaturen entsprechend der Installationsrichtlinien erreicht werden. Um eine gleichmäßige Durchwärmung der PE 80-Rohrwandung zu gewährleisten, muss dabei anfallendes Kondensat abgeführt werden.

Nach der Durchwärmung wird das Linerrohr durch Druckluft in der Close-Fit Position stabilisiert und gemäß den Installationsrichtlinien abgekühlt. Die Werkstoffeigenschaften des PE 80 Rohres bestimmen den Verfahrensablauf der Rückverformung. Die Kontrolle und Protokollierung der angewandten Druck- und Temperaturwerte erfolgt während der Installation durch eine Datenerfassung bzw. durch das Prozessprotokoll (siehe Anlage 1, Protokoll 2).

## **2.5.2 Verformungsverfahren mit modifizierten PVC Materialien**

Die Rohre aus modifizierten PVC Materialien werden im vorverformten Zustand auf Trommel gewickelt und auf die Baustellen geliefert. Die Klassifizierung der Materialien erfolgt nach DIN 7748. Die Durchmesser und Längen werden auf die anstehende Maßnahme abgestimmt.

Die Kontrolle und Lagerung der Rohre auf der Baustelle erfolgt nach Abschnitt 3.4. Bei geschützter Lagerung, d.h. Aufbewahrung der vorverformten Rohre in geschlossenen Räumen oder unter lichtundurchlässigen Abdeckungen, besteht eine Lagerzeitbegrenzung von 5 Jahren. Voraussetzung dafür ist, dass eine gute Belüftung vorhanden ist, damit eine schädigende Stauwärme vermieden werden kann, wodurch die Rohre zu frühzeitiger Rückstellung neigen. Die Freilagerzeiten für vorverformte Rohre sind auf 1 Jahr begrenzt.

Der Einbau der vorverformten aufgetrommelten Rohre erfolgt nach der verfahrensspezifisch notwendigen Durchwärmung des Linerrohres. Hierzu wird die Trommel in einen heizbaren, geschlossenen Trommel-anhänger geladen und aufgewärmt.

Das vorgewärmte Material kann nun über die vorhandenen Einstiegsschächte eingezogen werden. Aufgrund des plastischen Zustandes des Materials sind geringe Biegeradien möglich, und es entstehen nur geringfügige Einzugs- und Reibungskräfte am Einzugsschacht.

Die Zugkräfte sind zu protokollieren. Damit die maximal zulässigen Werte (Tabelle 3b) nicht überschritten werden, muss die Winde mit einer Zugkraftbegrenzung ausgerüstet sein.

Vor der Rückverformung wird das in der alten Rohrleitung liegende, vorverformte Rohr erneut aufgeheizt. Die Temperaturen sind an der Außenseite des Linerrohres in den Schächten zu messen. Eine zusätzliche Aufheizung auf der Außenseite des eingezogenen Materials kann systembedingt möglich sein. Die materialspezifischen Eigenschaften erlauben eine Renovierung von Abwasserkanälen und -leitungen mit größeren Maßtoleranzen.

Die Arbeitsdurchführung, Kontrolle und Protokollierung erfolgt verfahrensbedingt nach den jeweiligen Arbeitsanweisungen. Die angewendeten Druck- und Temperaturwerte werden während der Installation durch eine Datenerfassung bzw. manuell durch das Installationsprotokoll (s. Anlage 1, Protokoll 2.) erfaßt. Das rückverformte, modifizierte PVC-Rohr muß nach der Installation an der Innenseite der zu renovierenden Rohrleitung anliegen.

### **2.5.3 Reduktionsverfahren mit PE 80 / PE 100 Materialien**

Eingesetzt werden werksseitig hergestellte Rohre.

Diese werden auf der Baustelle durch Heizelementstumpfschweißen verbunden.

Der Außendurchmesser des Linerrohres wird im Gesenk bei Umgebungstemperatur reduziert und danach sofort in das Altrohr - unter Einhaltung einer Mindestzugspannung zur Vermeidung vorzeitiger Rückverformung des Linerrohres – eingezogen. Dies erfolgt grundsätzlich über eine Baugrube.

Für die Qualitätskontrolle ist eine Dokumentation der für das Polyethylen erreichten Zugkräfte erforderlich (siehe Tabelle 3 c: zulässige Zugkräfte für Rohre aus PE 100 für Reduktionsverfahren)

Um ein Überschreiten der Einzugskräfte zu vermeiden muss die Winde mit einer Zugkraftbegrenzung ausgestattet sein

Nach dem Erreichen der Zielbaugrube wird die aufgebrauchte Zugkraft entfernt. Das zuvor im Außendurchmesser reduzierte Rohr dehnt sich elastisch wieder aus und legt sich eng an das Altrohr an.

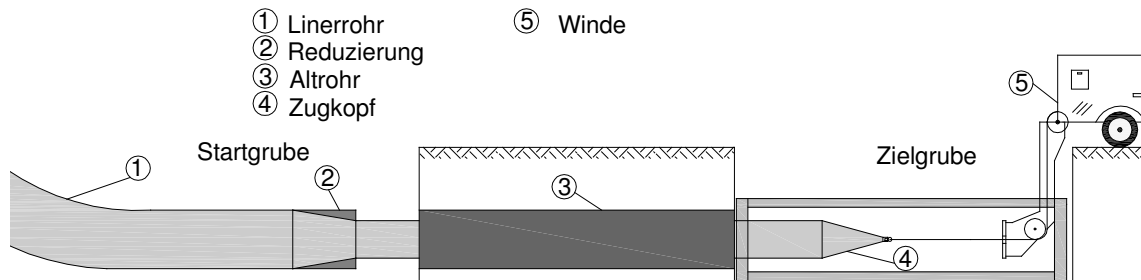


Abbildung 3: Reduktionsverfahren

Die Protokollierung der Renovierung erfolgt nach Anlage 1 Protokoll 3.

### 3 Gütesicherung auf der Baustelle

#### 3.1 Dokumentation und Rückverfolgbarkeit

Für jede durchgeführte Renovierungsmaßnahme muss durch das beauftragte und dem Auftraggeber zu benennende Personal eine lückenlose Dokumentation sämtlicher relevanter Prozessschritte und vorbereitender Arbeiten (s. Abschnitt 2.4.2) angefertigt werden. Diese Aufzeichnungen sind aufzubewahren, damit bei eventuell auftretenden Mängeln eine gezielte Ursachenermittlung ermöglicht wird.

Aufbewahrungsfristen für diese Dokumente sind mit dem Auftraggeber zu vereinbaren.

Die Dokumentation der Arbeiten auf der Baustelle muß gemäß Anlage 1 mindestens umfassen:

- |             |  |
|-------------|--|
| Protokoll 1 | Muster-Baustellenprotokoll                       |
| Protokoll 2 | Muster-Prozessprotokoll für Verformungsverfahren |
| Protokoll 3 | Muster-Prozessprotokoll für Reduktionsverfahren  |

#### 3.2 Baugruben und Schachtbauwerke

Bei der Anwendung von Verformungsverfahren werden die Rohre in der Regel über begehbare Schachtbauwerke eingezogen. Eventuell nötige Baugruben sind unter Berücksichtigung der gültigen Regelwerke herzustellen.

Die kurzzeitig zulässige Belastung der vorverformten Rohre beim Einzug über Schachtbauwerke ist abhängig von den verfahrensspezifisch zulässigen Temperaturen der eingesetzten Materialien. Bei den Reduktionsverfahren werden die Rohre über Baugruben eingezogen.

### **3.3 Ausrüstung**

Für den qualitätsgerechten, umweltverträglichen Einsatz von Verformungs- bzw. Reduktionsverfahren ist eine Ausrüstung nötig, die dem Stand der Technik entspricht, sowie geltende Vorschriften hinsichtlich folgender Punkte beachtet:

- Sicherheit,
- Lärmschutz und
- Reinhaltung von Luft, Boden und Wasser.

Die Überwachung der eingesetzten Prüfmittel erfolgt gemäß Abschnitt 4.3.

### **3.4 Kontrolle und Lagerung der Materialien auf der Baustelle**

Die Rohre sind nach der Anlieferung einer Sichtprüfung zu unterziehen. Kerben oder Riefen in der Rohrwandung der Liner mit mehr als 10 % der Wanddicke sind unzulässig.

Folgende Parameter sind gemäß dem Lieferschein oder der Rohrbeschriftung in Anbetracht der geplanten / durchzuführenden Renovierung gemäß Baustellenprotokoll (Anlage 1, Protokoll 1) zu überprüfen:

- Werkstoff
- Abmessungen
- Medium
- Produktionsdatum
- Metrierung

Eine mechanische Beschädigung der Materialien ist auszuschließen. Beschädigungen durch unsachgemäßen Transport und falsche Hebewerkzeuge sind zu vermeiden.

Die Trommeln müssen so gelagert werden, daß das Material keine erhöhte oder punktuelle Druckbeaufschlagung erhält. Die Rohrlagen müssen durch geeignete Mittel gesichert werden.

Zum Schutz gegen UV-Bestrahlung muß das Material bei einer längeren Lagerung abgedeckt werden. Die Abschnitte 2.5.1. und 2.5.2 sind zu beachten.

### **3.5 Verfahrenstechnische Gütesicherung für Verformungs- bzw. Reduktionsverfahren**

#### **3.5.1 Einziehvorgang**

Zum Einziehen des Rohrstranges ist die Winde gemäß den Empfehlungen der Windenhersteller aufzustellen und für die zu erwartenden Zugkräfte zu sichern.

Beim Verformungsverfahren wird der Rohrstrang von der Trommel eingezogen. Bei Verwendung von Trommelanhängern empfiehlt sich der Einsatz von Anpressrollen, die ein unkontrolliertes Abwickeln der Rohrlagen verhindern und die Einzugsgeschwindigkeit kontrollieren (Abbildung 2).

Beim Reduktionsverfahren werden die Rohre zum Strang verschweißt und über Gleitrollen eingezogen.

Zur Befestigung des Zugseils kann ein Zugkopf vorgeschweißt oder eine direkte Zugseilverbinding hergestellt werden.

Es muss sichergestellt werden, daß der Rohrstrang beim Einzug nicht unzulässig beschädigt wird. Dazu sind entsprechende Einzugshilfen zu verwenden (Abbildung 2).

Renovierung von Abwasserleitungen und –kanälen  
mit Rohren aus thermoplastischen Kunststoffen durch Reliningverfahren ohne Ringraum

---

Tabelle 3a: Zulässige Zugkräfte für Rohre aus PE 80 für Verformungsverfahren

Max. Rohr- außendurch- messer [mm]	Maximal zulässige Zugkräfte für Rohre aus PE 80 nach DIN 8074/DIN 8075 bei Rohrwandtemperaturen von 20 °C (40 °C) und einer Belastungsdauer von 1 h, Werte gerundet [kN]		
	SDR 33	SDR 26	SDR 17,6
100	7	9	13
150	17	21	30
200	30	37	54
250	46	58	84
300	66	84	121
350	90	114	165
400	118	149	215
450	150	188	273
500	185	232	337

Tabelle 3b: Zulässige Zugkräfte für Rohre aus modifiziertem PVC für Verformungsverfahren

Max. Rohr- außendurch- messer [mm]	Maximal zulässige Zugkräfte für Rohre aus modifiziertem PVC (35 °C), Werte gerun- det [kN]	
	SDR 41	SDR 34
100		
150	9,3	10,9
200	16,3	19,1
225	20,9	24,5
250	25,6	30,0
300	37,1	43,4
350	50,5	59,2
375	58,7	68,8
400	66,2	77,6
450	85,1	99,6
500	94,5	110,7

Tabelle 3c: Zulässige Zugkräfte für Rohre aus PE 100 für Reduktionsverfahren

Max. Rohraußen- durchmesser [mm]	Maximal zulässige Zugkräfte für Rohre aus PE 100, bei Rohrwandtemperatur 20 °C (40 °C), Werte gerundet [KN]				
	SDR 33	SDR 26	SDR 17	SDR 11	SDR 7,4
63				10 (7)	14 (10)
75				15 (11)	20 (14)
90			14 (10)	21 (15)	29 (20)
110			21 (15)	31 (22)	44 (31)
125			27 (19)	41 (29)	57 (40)
140		22 (16)	34 (24)	51 (36)	72 (50)
160	23 (16)	30 (21)	44 (31)	66 (46)	94 (66)
180	30 (21)	37 (26)	56 (39)	83 (59)	119 (83)
200	37 (26)	46 (32)	69 (48)	103 (73)	147 (103)
225	47 (33)	59 (41)	88 (62)	131 (92)	186 (130)
250	57 (40)	74 (52)	109 (76)	162 (114)	229 (160)
280	72 (50)	91 (64)	136 (95)	203 (143)	288 (202)
315	92 (64)	116 (81)	173 (121)	257 (180)	364 (255)
355	116 (81)	147 (103)	219 (153)	327 (229)	462 (323)
400	148 (104)	186 (130)	279 (195)	415 (291)	587 (411)
450	187 (131)	236 (165)	352 (246)	526 (368)	
500	236 (162)	192 (204)	436 (305)	648 (454)	
560	290 (203)	365 (256)	546 (382)	813 (389)	
630	366 (256)	462 (324)	691 (484)	1029 (618)	
710	467 (327)	587 (411)	877 (614)		
800	592 (414)	744 (521)	1114 (780)		
900	748 (524)	944 (661)	1418 (850)		
1000	926 (648)	1162 (814)	1752 (1051)		
1200	1330 (931)	1675 (1173)			
1600	2363 (1654)				

Die angegebenen max. zulässigen Zugkräfte beziehen sich ausschließlich auf die Rohrwerkstoffe und geben nicht die Belastbarkeit der vorhandenen Bauwerke wieder.

### 3.5.2 Einbindung im Schachtbereich

Die Einbindung des Inliners im Schachtbereich muß wie in der Abb. 2 dargestellt, hinterwandungsfrei hergestellt werden. In diesem Bereich muß ein eventuell vorhandener Ringspalt zwischen dem renovierten Rohr und dem Inliner gegen Infiltration und Exfiltration abgedichtet werden. Da der Close-Fit-Liner aus PE in der Länge schrumpfen kann, ist eine Sicherung mittels Festpunkten im Start- und Zielschacht vorzunehmen. Sind Hausanschlüsse vorhanden, ist die Sicherung vor dem Öffnen derselben durchzuführen.



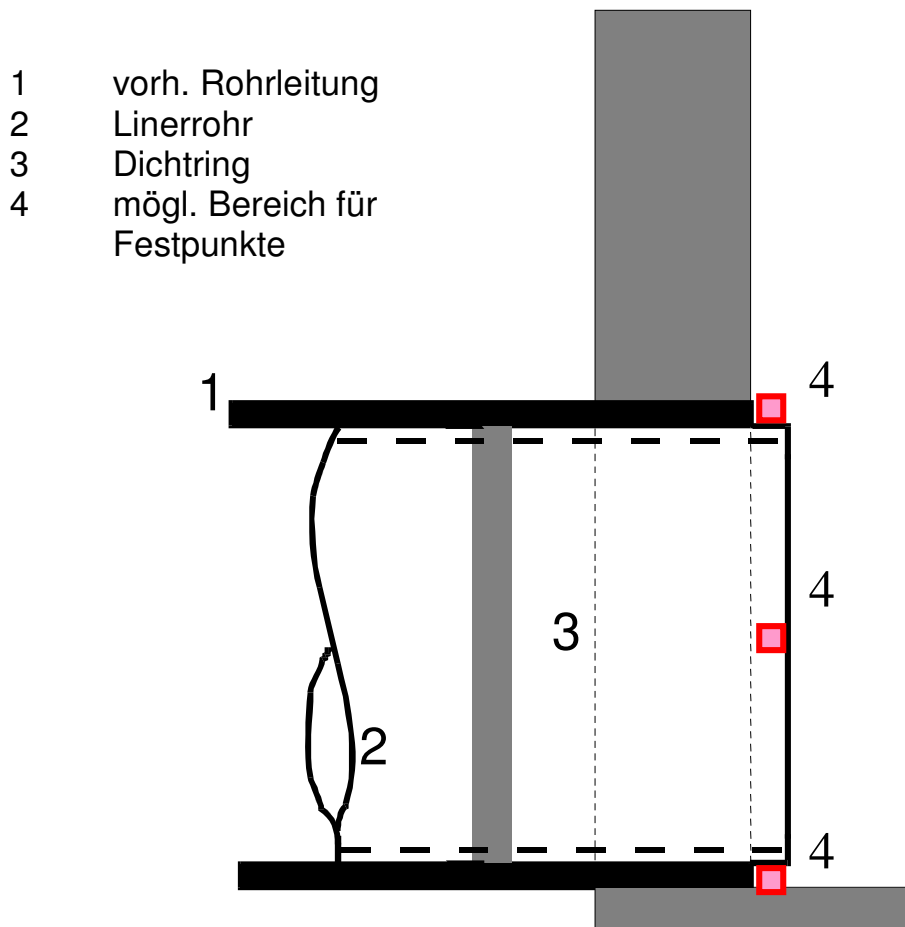


Abbildung 4: Einbindung Linerrohr im Schachtbereich

### 3.5.3 Einbindung von Anschlußleitungen

#### 3.5.3.1. Einbindung in geschlossener Bauweise

Die fachgerechte Einbindung der Anschlussleitungen ist abhängig vom eingesetzten Verfahren. Nach der Renovierungsmaßnahme erfolgt die Wiederöffnung der Anschlußleitungen aus dem Rohrrinneren heraus mittels Fräsroboter. Falls erforderlich, erfolgen eine Verpressung und/oder der Einsatz von Hutstutzen.

Die fachgerechte Einbindung der Anschlussleitung setzt voraus, dass sich der Abzweig oder Anschlussstutzen in einem Zustand befindet, welcher den ordnungsgemäßen Einbau eines Hutstutzens zulässt.

Einbindungen von Anschlussleitungen, die in Form, Lage und Zustand nicht fachgerecht sind und auch nicht in Vorbereitung der Sanierung durch den Einsatz eines Kanalroboters gebracht werden können, sind in offener Bauweise, wie unter Punkt 3.5.3.2 beschrieben, an das Linerrohr anzubinden.

Zu weiteren Details wird auf das RSV – Merkblatt 7.2. verwiesen.

Die Montage ist im allgemeinen Baustellenprotokoll (Anlage 1, Protokoll 1) festzuhalten. Die Abnahme erfolgt üblicherweise über eine Kameraspektion.

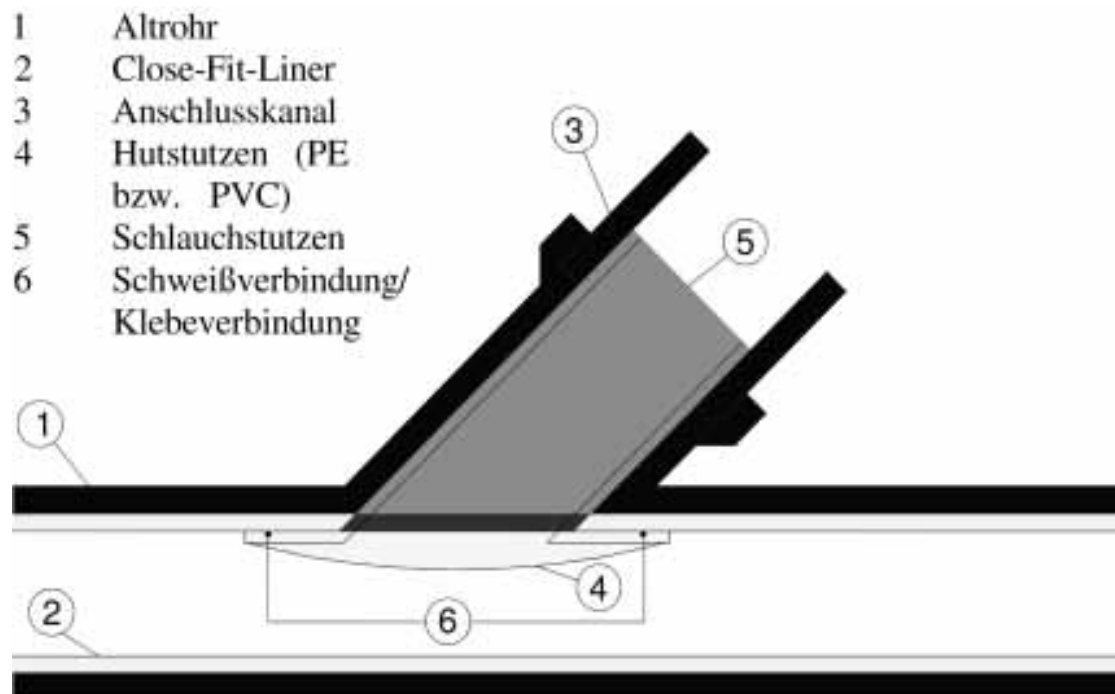


Abbildung 5: Hutstutzen zur Einbindung von Anschlüssen an PE oder PVC Linerrohre

### 3.5.3.2. Einbindung in offener Bauweise

Nach der Renovierungsmaßnahme kann die Einbindung der Anschlussleitungen in offener Bauweise erfolgen. Die üblicherweise sattelförmigen Formteile sind mit dem Linerrohr und dem vorhandenen Hausanschluss materialgerecht zu verbinden.

## **4 Prüfungen**

### **4.1 Dichtheitsprüfung**

Die Dichtheitsprüfung ist gemäß DIN EN 1610 „Verlegung und Prüfung von Abwasserleitungen und -kanälen“ vor dem Öffnen der Zuläufe durchzuführen. Verschlussbauteile aus der Prozessanwendung der Close-Fit-Renovierungsverfahren können verwendet werden.

### **4.2 Abnahmeuntersuchung**

Nach der Renovierung ist eine abschließende TV-Inspektion in Anlehnung an den Abschnitt 2.4.2.3 durchzuführen.

### **4.3 Überwachung der eingesetzten Prüfmittel**

Die eingesetzten Geräte und Anlagen müssen so gestaltet sein, daß beim Einsatz der Renovierungsverfahren alle prozessrelevanten Daten durch geeignete Prüf-, Meß- und Regleinrichtungen gesteuert, überwacht und aufgezeichnet werden können. Meß- und Regleinrichtungen müssen in festgelegten Intervallen, jedoch mindestens einmal jährlich, überprüft werden. Die Durchführung dieser Maßnahme ist zu dokumentieren.

Alle Prüfmittel, die dem dokumentierten Nachweis der Qualität der renovierten Rohrleitung dienen, müssen einer regelmäßigen Überprüfung mit Kalibriernormalen oder zertifizierten Referenzmessgeräten unterzogen werden. Hierzu gehören insbesondere Meßgeräte für die Druck-, Temperatur- und Kraftmessung. Hierfür ist es erforderlich, daß die Meßgeräte mit Geräte- bzw. Inventarnummern versehen sind. Es dürfen nur überprüfte Meßgeräte verwendet werden. Die Messgerätenummer ist auf den jeweiligen Protokollen zu vermerken. Die vorgenannten Festlegungen gelten sinngemäß auch für Meßgeräte, die fest in Arbeitsgeräte integriert sind und nur im Verbund mit diesen geprüft werden können.

## 5 Bestimmungen und Normen

### 5.1 Normen

DIN EN 1610	Verlegung und Prüfung von Abwasserleitungen und –kanälen
DIN EN 12201-2	Kunststoff-Rohrleitungssysteme für die Wasserversorgung - Polyethylen (PE), Teil 2: Rohre
DIN EN 13380	Allgemeine Anforderungen an Bauteile für die Renovation und die Reparatur von Abwasserleitungen und –kanälen außerhalb von Gebäuden
DIN pr EN 13566	Kunststoff-Rohrleitungssysteme für die Renovierung von erdverlegten drucklosen Entwässerungsnetzen (Freispiegelleitungen), Teil 1. Allgemeines und Teil 3: Close-Fit-Lining
DIN EN 752	Entwässerungssysteme außerhalb von Gebäuden, Teil 1. Allgemeines und Definitionen, Teil 2. Anforderungen, Teil 3. – Teil 4. Hydraulische Berechnung und Umweltschutzaspekte, Teil 5: Sanierung
DIN 3543-4	Anbohrarmaturen aus PE hoher Dichte (HDPE) für Rohre aus HDPE; Maße
DIN 4124	Baugruben und Gräben; Böschungen, Arbeitsraumbreiten, Verbau
DIN EN 8074	Rohre aus Polyethylen (PE), PE 63, PE 80, PE 100, PE-HD Maße
DIN 8075	Rohre aus Polyethylen hoher Dichte (PE-HD); Allgemeine Güteanforderungen, Prüfung
DIN 4142	Baugruben und Gräben – Böschungen, Verbau, Arbeitsraumbreiten
ISO 11922-1	Thermoplastische Rohre für den Transport von Fluiden - Maße und Toleranzen - Teil 1: Metrische Reihen.

## 5.2 DWA - Regelwerk

ATV-A 118	Richtlinien für die hydraulische Berechnung von Schmutz-, Regen- und Mischwasserkanälen
ATV-A 149	Zustandsklassifizierung und Zustandsbewertung von Abwasserkanälen und -leitungen
ATV-M 101	Planung von Entwässerungsanlagen, Neubau-, Sanierungs- und Erneuerungsmaßnahmen
ATV-M 127	Teil 2: Richtlinie für die statische Berechnung
ATV-M 141	Vorsorgemaßnahmen für Notfälle bei öffentlichen Abwasseranlagen
ATV-M 143	Inspektion, Instandsetzung, Sanierung und Erneuerung von Abwasserkanälen und -leitungen Teil 1: Grundlagen Teil 2: Optische Inspektion Teil 3: Relining Teil 5: Allgemeine Anforderungen an Leistungsverzeichnisse für Reliningverfahren Teil 6: Dichtheitsprüfungen bestehender erdüberschütteter Abwasserleitungen und -kanäle und Schächte mit Wasser, Luftüber- und Unterdruck
ATV-M 146	Ausführungsbeispiele zum ATV-Arbeitsblatt A 142 Abwasserkanäle und -leitungen in Wassergewinnungsgebieten
ATV-M 149	Zustandserfassung, -klassifizierung und –bewertung von Abwasserkanälen und -leitungen

### 5.3 RSV - Regelwerk

RSV-M 3	Renovierung von Abwasserleitungen und kanälen durch Liningverfahren mit Ringraum
RSV-M 5	Reparatur von Entwässerungsleitungen und Kanälen durch Roboterverfahren
RSV-M 7.1	Renovierung von Anschlußleitungen mit vor Ort aushärtendem Schlauchlining
RSV-M 7.2	Hutprofiltechnik zur Einbindung von Anschlußleitungen Reparatur/Renovierung

### 5.4 Richtlinien

KRV R 7.1.32	Reliningrohre aus PVC-U (modifiziert) mit dem Gütezeichen der Gütegemeinschaft Kunststoffrohre e.V.
KRV A 7.1.32	Reliningrohre aus PVC-U (modifiziert) mit dem Gütezeichen der Gütegemeinschaft Kunststoffrohre e.V., Maße in mm
DVS-Richtlinie 2207 Teil 1:	Schweißen von thermoplastischen Kunststoffen; Heizelementschweißen von Rohren, Rohrleitungsteilen und Tafeln aus PE-HD
DVS-Richtlinie 2208 Teil 1:	Maschinen und Geräte zum Schweißen von thermoplastischen Kunststoffen; Heizelementschweißen
TRT 604	Dampfkesselverordnung, Betreiben von Dampfkesselanlagen

## **5.5 Unfallverhütungsvorschriften**

UVV-VBG 1 10.84	Allgemeine Vorschriften
UVV-VBG 8 08.80	Winden, Hub- und Zuggeräte
UVV-VBG 9 04.83	Krane
UVV-VBG 9a 10.90	Lastaufnahmeeinrichtungen für Hebezeugbetrieb
UVV-VBG 15 01.93	Schweißen, Schneiden und verwandte Arbeitsverfahren
UVV-VBG 37 04.93	Bauarbeiten (mit Durchführungsanweisungen zur VBG 37)
UVV-VBG 74 10.80	Leitern und Tritte
GUV 17.6	Sicherheitsregeln für Arbeiten in umschlossenen Räumen von abwassertechnischen Anlagen -Betrieb-
VBG 54 – GUV 7.4	Abwassertechnische Anlagen Ortsentwässerung (Kanalisationen)
GUV 10.4	Richtlinien für Sicherheits- und Rettungsgeschirr

## 5.6 Gesetze, Verordnungen, Vorschriften

WHG	Wasserhaushaltsgesetz
AbfG	Abfallgesetz
AbfBestV	Abfallbestimmungs-Verordnung
RestBestV	Reststoffbestimmungs- Verordnung
TA-Abfall	vom 12.02.1991: Zweite Allgemeine Verwaltungsvorschrift zum Abfallgesetz – Teil 1: Technische Anleitung zur Lagerung, chemischen/physikalischen und biologischen Behandlung, Verbrennung und Ablagerung von besonders überwachungsbedürftigen Abfällen.
GefStoffV	Gefahrstoff-Verordnung
AbfRestÜberwV	Abfall- und Reststoffüberwachungs-Verordnung
GGVS	Gefahrgutverordnung Straße
ArbSchG	Arbeitsschutzgesetz
BetrSichV	Betriebssicherheitsverordnung
ArbStättV	Verordnung über Arbeitsstätten
BaustellV	Baustellenverordnung, u.a. SiGeKo
BiostoffV	Biostoff-Verordnung
BGV A1	„Grundsätze der Prävention“
BGV C22	„Bauarbeiten“
BGR 126	„Arbeiten in umschlossenen Räumen von abwassertechnischen Anlagen“



BGR 128	„Arbeiten im Kontaminierten Bereich“
BGR 236	„Rohrleitungsbauarbeiten“
BGR 500	„Betreiben von Arbeitsmitteln“
BGI 802	„Sicherheitshinweise für die Arbeiten mit provisorischen Rohrabsperngeräten“

6 Anlagen  
6.1 Anlage 1

Protokoll 1 - Seite 1/2

**Baustellenprotokoll für Linerverfahren ohne Ringraum**

**Bauvorhaben:** \_\_\_\_\_  
**Auftraggeber:** \_\_\_\_\_  
**Ansprechpartner:** \_\_\_\_\_  
**Auftragnehmer:** \_\_\_\_\_  
**Ansprechpartner:** Bauleiter: \_\_\_\_\_ Vorarbeiter: \_\_\_\_\_  
**Baustellennummer:** \_\_\_\_\_  
**Straße(n):** \_\_\_\_\_  
**Verfahren:** \_\_\_\_\_  
**Hauptleistungen:** \_\_\_\_\_  
**Sicherung Vorflut:** \_\_\_\_\_

**Anschlüsse:** Anzahl: \_\_\_\_\_ Nennweiten von: \_\_\_\_\_ bis: \_\_\_\_\_  
Anzahl \_\_\_\_\_ offene Bauweise: \_\_\_\_\_ geschl. \_\_\_\_\_  
Anschlüsse: \_\_\_\_\_ Bauweise: \_\_\_\_\_

**Anzahl:** Anfangs- und \_\_\_\_\_ durchfahr. \_\_\_\_\_  
Endschächte \_\_\_\_\_ Schächte \_\_\_\_\_  
Formen und \_\_\_\_\_  
Durchmesser \_\_\_\_\_

**Fixierung:** Anfangs- und Endschächte \_\_\_\_\_  
\_\_\_\_\_  
Fixierung durchfahr. Schächte \_\_\_\_\_  
\_\_\_\_\_

**TV-Inspektion** Datum: \_\_\_\_\_  
**Planungsphase :** Firma: \_\_\_\_\_  
Video-/ Projekt-Nr.: \_\_\_\_\_

**Baustellenprotokoll für Linerverfahren ohne Ringraum**

**Daten der zu sanierenden Rohrleitung / des Leitungsabschnittes:**

Von Schacht: \_\_\_\_\_ Sohltiefe: \_\_\_\_\_ m

Nach Schacht: \_\_\_\_\_ Sohltiefe: \_\_\_\_\_ m

Nennweite(n) Rohrleitung: \_\_\_\_\_ mm Material: \_\_\_\_\_

Medium: \_\_\_\_\_

Ergebnisse Kalibrierung: \_\_\_\_\_

**Sanierungsabschnitt:**

Länge: \_\_\_\_\_ m Anzahl durchfahr. Schächte: \_\_\_\_\_

Anzahl Anschlüsse: \_\_\_\_\_ Nennweite(n): \_\_\_\_\_ mm

**Daten des Liningrohres:**

Rohrmaterial: \_\_\_\_\_ Wickellänge: \_\_\_\_\_ m

Liefer-/Trommel-Nr.: \_\_\_\_\_ Herstellungsdatum: \_\_\_\_\_

Außendurchmesser: \_\_\_\_\_ mm Wanddicke: \_\_\_\_\_ mm

SDR: \_\_\_\_\_

Bemerkungen: \_\_\_\_\_  
\_\_\_\_\_  
\_\_\_\_\_

Unterschrift Bauleiter : \_\_\_\_\_

Datum: \_\_\_\_\_

**Prozeßprotokoll für Verformungsverfahren ohne Ringraum**

**Bauvorhaben:** \_\_\_\_\_

**Baustellennummer:** \_\_\_\_\_

**Straße(n):** \_\_\_\_\_

**Randbedingungen**

Wetter:                      Trocken:                       Regen:                       Außen-temp.: \_\_\_\_\_ °C

**Sicherung Vorflut**

	nicht erforderl.:	Rück- stau:	Über- pumpen:	Ab-pum- pen:
Kanal:	<input type="checkbox"/>	<input type="checkbox"/>	<input type="checkbox"/>	<input type="checkbox"/>
Anschlüsse:	<input type="checkbox"/>	<input type="checkbox"/>	<input type="checkbox"/>	<input type="checkbox"/>

**Vorbereitung**

Reinigung am:	_____	Firma:	_____
TV-Inspektion am:	_____	Firma:	_____
Kalibrierung am:	_____	Firma:	_____
Hindernisbeseitigung am:	_____	Firma:	_____

**Linereinbau**

	Beginn:	_____	Ende:	_____
Max. Zugkraft:	Soll:	_____ t	Ist:	_____ t
Max. Dampftemperatur:	Soll:	_____ 130°C	Ist:	_____ °C
Rohrwand-Außentemperatur (Zielschacht T2)	Soll min.:	_____ 45°C	Ist max.:	_____ °C
Max. Innendruck:	Soll:	_____ bar	Ist:	_____ bar

**Prozeßprotokoll für Verformungsverfahren ohne Ringraum**

**Abschließende  
Arbeiten**

Öffnen der Anschlüsse am: \_\_\_\_\_ Firma: \_\_\_\_\_

Anbindung der Anschlüsse am: \_\_\_\_\_ Firma: \_\_\_\_\_

Anzahl : \_\_\_\_\_ Verfahr.: \_\_\_\_\_

Reinigung am: \_\_\_\_\_

TV-Inspektion am: \_\_\_\_\_

Abnahme am: \_\_\_\_\_

Unterschrift Vorarbeiter: \_\_\_\_\_ Datum: \_\_\_\_\_

Unterschrift Bauleiter: \_\_\_\_\_ Datum: \_\_\_\_\_

Unterschrift Auftraggeber: \_\_\_\_\_ Datum: \_\_\_\_\_

**Prozeßprotokoll für Reduktionsverfahren ohne Ringraum**

**Bauvorhaben:** \_\_\_\_\_

**Baustellennummer:** \_\_\_\_\_

**Straße(n):** \_\_\_\_\_

**Randbedingungen**

Wetter:

Trocken:

Regen:

Außen-  
temp.:

\_\_\_\_\_ °C

**Sicherung Vorflut**

Kanal: nicht erforderl.:

Rückstau:

Überpumpen:

Abpumpen:

Anschlüsse:

**Vorbereitung**

Reinigung am:

\_\_\_\_\_

Firma:

\_\_\_\_\_

TV-Inspektion am:

\_\_\_\_\_

Firma:

\_\_\_\_\_

Kalibrierung am:

\_\_\_\_\_

Firma:

\_\_\_\_\_

Hindernisbeseitigung am:

\_\_\_\_\_

Firma:

\_\_\_\_\_

**Linereinbau**

Beginn:

\_\_\_\_\_

Ende:

\_\_\_\_\_

Max. Zugkraft:

Soll:

\_\_\_\_\_ t

Ist:

\_\_\_\_\_ t

**Prozeßprotokoll für Verformungsverfahren ohne Ringraum**

**Abschließende Arbeiten**

Öffnen der Anschlüsse am: \_\_\_\_\_ Firma: \_\_\_\_\_  
Anbindung der Anschlüsse am: \_\_\_\_\_ Firma: \_\_\_\_\_  
Anzahl : \_\_\_\_\_ Verfahren: \_\_\_\_\_  
Reinigung am: \_\_\_\_\_  
TV-Inspektion am: \_\_\_\_\_  
Abnahme am: \_\_\_\_\_

Unterschrift Vorarbeiter: \_\_\_\_\_ Datum: \_\_\_\_\_

Unterschrift Bauleiter: \_\_\_\_\_ Datum: \_\_\_\_\_

Unterschrift Auftraggeber: \_\_\_\_\_ Datum: \_\_\_\_\_

## **6.2 Bearbeitung:**

Der RSV-Arbeitsgruppe „Close-Fit-Lüning in drucklosen Leitungen“, die dieses Merkblatt erarbeitet hat, gehören folgende Mitarbeiter an:

Lutz Kretschmann (Obmann), Cottbus

Mario Bösl, München

Hans-Dieter Friedrich, Bremen

Frank Krause, Erlangen

Fredrik Lipskoch, Twist

Thomas Meyer, Dresden

Wilhelm Röper, Melle

Stefan Schikora, Hannover

Hans Spinnräker, Mönchengladbach

Horst Zech, Lingen (Ems)

Gäste:

Martin Oltmanns, Bremen

Meinolf Rameil, Lennestadt

An vorhergehenden Auflagen des RSV – Merkblattes 2 haben außerdem mitgewirkt:

Ralf Glanert (Obmann)

Jörg Brunecker

Ines Hamjediers

Jürgen Hofmann

Michael Loh

Rolf Siebert

Horst Zech

Jürgen Zinnecker



Faxbestellschein an: 0201/82002-34

## RSV Merkblätter

### RSV Merkblatt 1

**Renovierung von Entwässerungskanälen und -leitungen mit vor Ort härtendem Schlauchlining**  
2006, 43 Seiten, DIN A4, broschiert, €35,-

### RSV Merkblatt 2

**Renovierung von Abwasserleitungen und -kanälen mit Rohren aus thermoplastischen Kunststoffen durch Reliningverfahren ohne Ringraum**  
Close-Fit-Verfahren : Verformungs- und Reduktionsverfahren  
2009, 38 Seiten, DIN A4, broschiert, €29,-

### RSV Merkblatt 3

**Renovierung von Abwasserleitungen und -kanälen durch Liningverfahren mit Ringraum**  
2008, 40 Seiten, DIN A4, broschiert, €29,-

### RSV Merkblatt 4

**Reparatur von drucklosen Abwässerkanälen und Rohrleitungen durch vor Ort härtende Kurzliner (partielle Inliner)**  
2009, 25 Seiten, DIN A4, broschiert, €29,-

### RSV Merkblatt 5

**Reparatur von Entwässerungsleitungen und Kanälen durch Roboterverfahren**  
2007, 22 Seiten, DIN A4, broschiert, €27,-

### RSV Merkblatt 6

**Sanierung von begehbaren Entwässerungsleitungen und -kanälen sowie Schachtbauwerken**  
2007, 23 Seiten, DIN A4, broschiert, €29,-

### RSV Merkblatt 7.1

**Renovierung von drucklosen Leitungen/ Anschlußleitungen mit vor Ort härtendem Schlauchlining**  
2009, 24 Seiten, DIN A4, broschiert, €29,-

### RSV Merkblatt 7.2

**Hutprofiltechnik zur Einbindung von Anschlußleitungen - Reparatur / Renovierung**  
2009, 31 Seiten, DIN A4, broschiert, €30,-

### RSV Merkblatt 8

**Erneuerung von Entwässerungskanälen und -anschlussleitungen mit dem Berstliningverfahren**  
2006, 27 Seiten, DIN A4, broschiert, €29,-

### RSV Merkblatt 10

**Kunststoffrohre für grabenlose Bauweisen**  
2008, 55 Seiten, DIN A4, broschiert, €37,-

## Bestellschein

Fax an: 0201/82002-34  
E-Mail: [s.spies@vulkan-verlag.de](mailto:s.spies@vulkan-verlag.de)  
Internet: [www.vulkan-verlag.de](http://www.vulkan-verlag.de)

Ich/Wir bestelle(n) gegen Rechnung:

<input type="checkbox"/>	Ex. Merkblatt RSV 1,	€ 35,-
<input type="checkbox"/>	Ex. Merkblatt RSV 2,	€ 29,-
<input type="checkbox"/>	Ex. Merkblatt RSV 3,	€ 29,-
<input type="checkbox"/>	Ex. Merkblatt RSV 4,	€ 29,-
<input type="checkbox"/>	Ex. Merkblatt RSV 5,	€ 27,-
<input type="checkbox"/>	Ex. Merkblatt RSV 6,	€ 29,-
<input type="checkbox"/>	Ex. Merkblatt RSV 7.1,	€ 29,-
<input type="checkbox"/>	Ex. Merkblatt RSV 7.2,	€ 30,-
<input type="checkbox"/>	Ex. Merkblatt RSV 8,	€ 29,-
<input type="checkbox"/>	Ex. Merkblatt RSV 10,	€ 37,-

Name / Firma.....

Anschrift.....

Bestell-Zeichen/Nr./Abteilung.....

Datum/Unterschrift.....

**Vulkan-Verlag**  
Postfach 10 39 62  
45039 Essen

